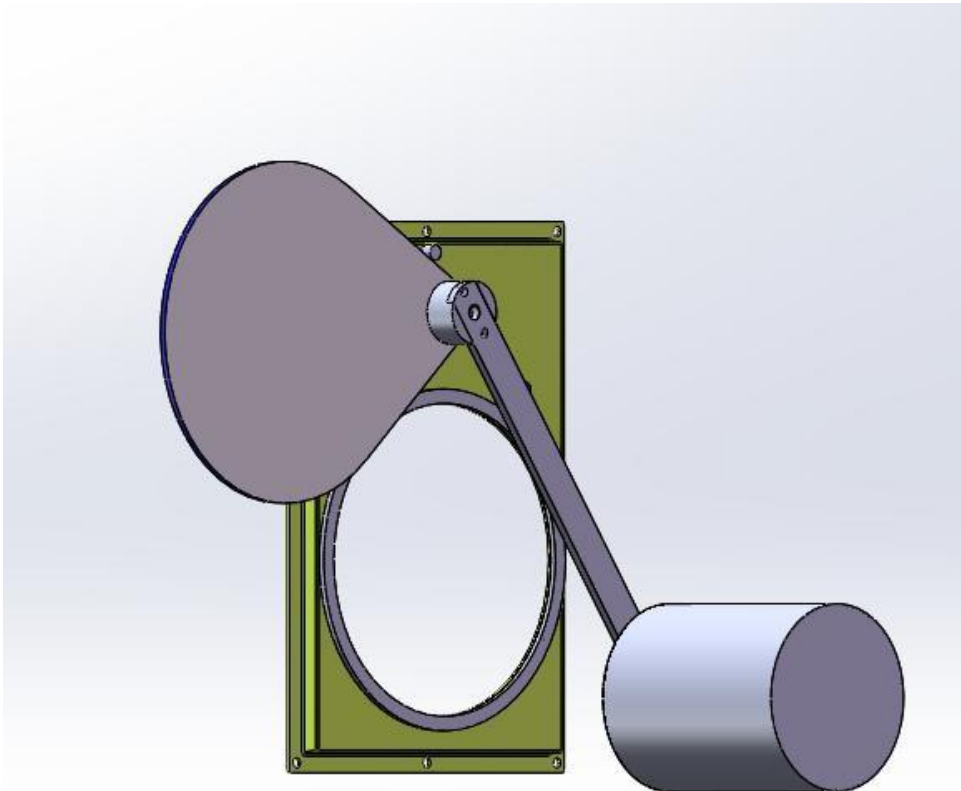




# 可调节型 浮筒阀



上海凯太泵业制造有限公司



## 目 录

### 一、使用功能

- 1.主要零部件
- 2.使用工况
- 3.工作原理
- 4.使用说明

### 二、性能参数

### 三、安装说明

### 四、维护要求

### 五、售后服务承诺

### 六、产品实物图



## 一、使用功能

### 1.主要零部件

#### 一. 材料清单

序号	名称	材质	数量
1	阀体	304 不锈钢	1
2	阀板	304 不锈钢	1
3	密封面	304 不锈钢	1
4	浮筒	304 不锈钢	1
5	拐臂	304 不锈钢	1
6	调节齿轮	黄铜	1

### 2.使用工况

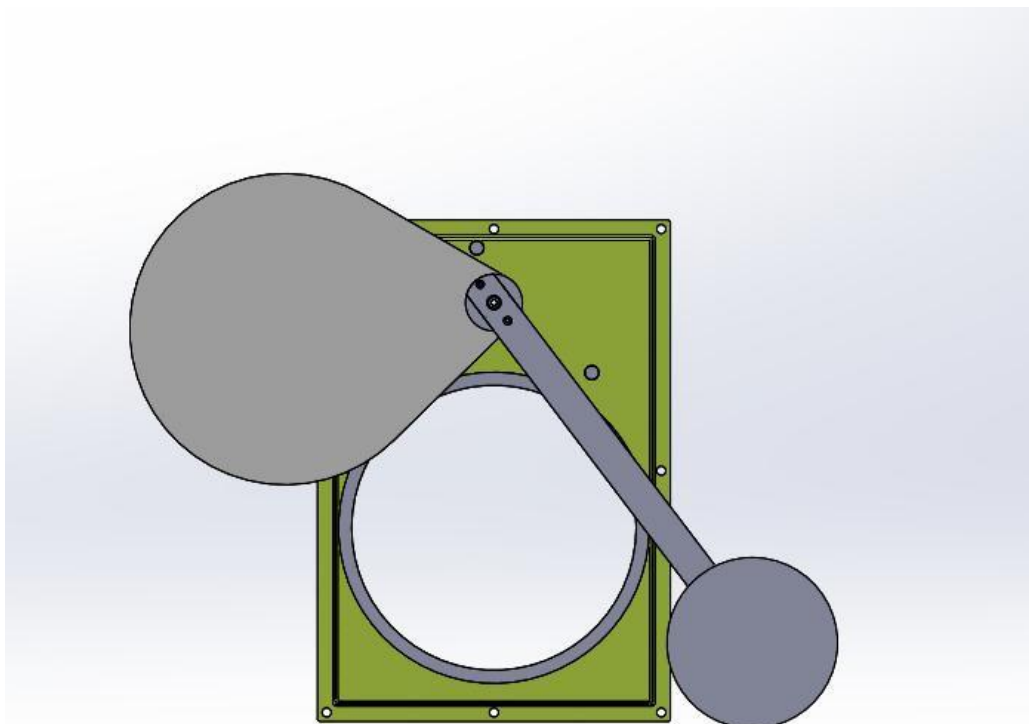
#### 一. 适用工况环境

- 1) 合流管截污、初期雨水截污。
- 2) 小区排水管与道路市政管道衔接处。
- 3) 道路交叉管道衔接处。
- 4) 河道排放口。
- 5) 老城区改造

### 3.工作原理

#### ① 晴天状态

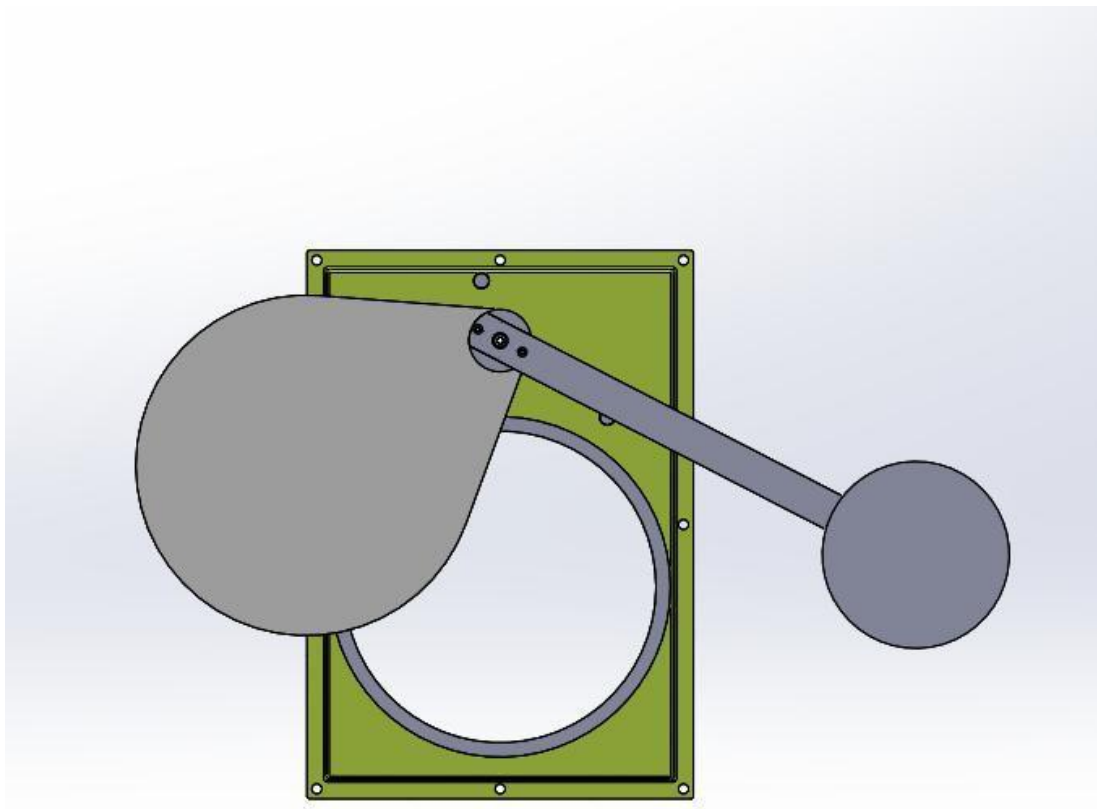
晴天时，进水口内全部为污水，水量较小，井体内的水位低，浮筒在重力作用下使得浮筒阀阀板处于开启状态，此时污水全部经由浮筒阀开口流向污水管网。





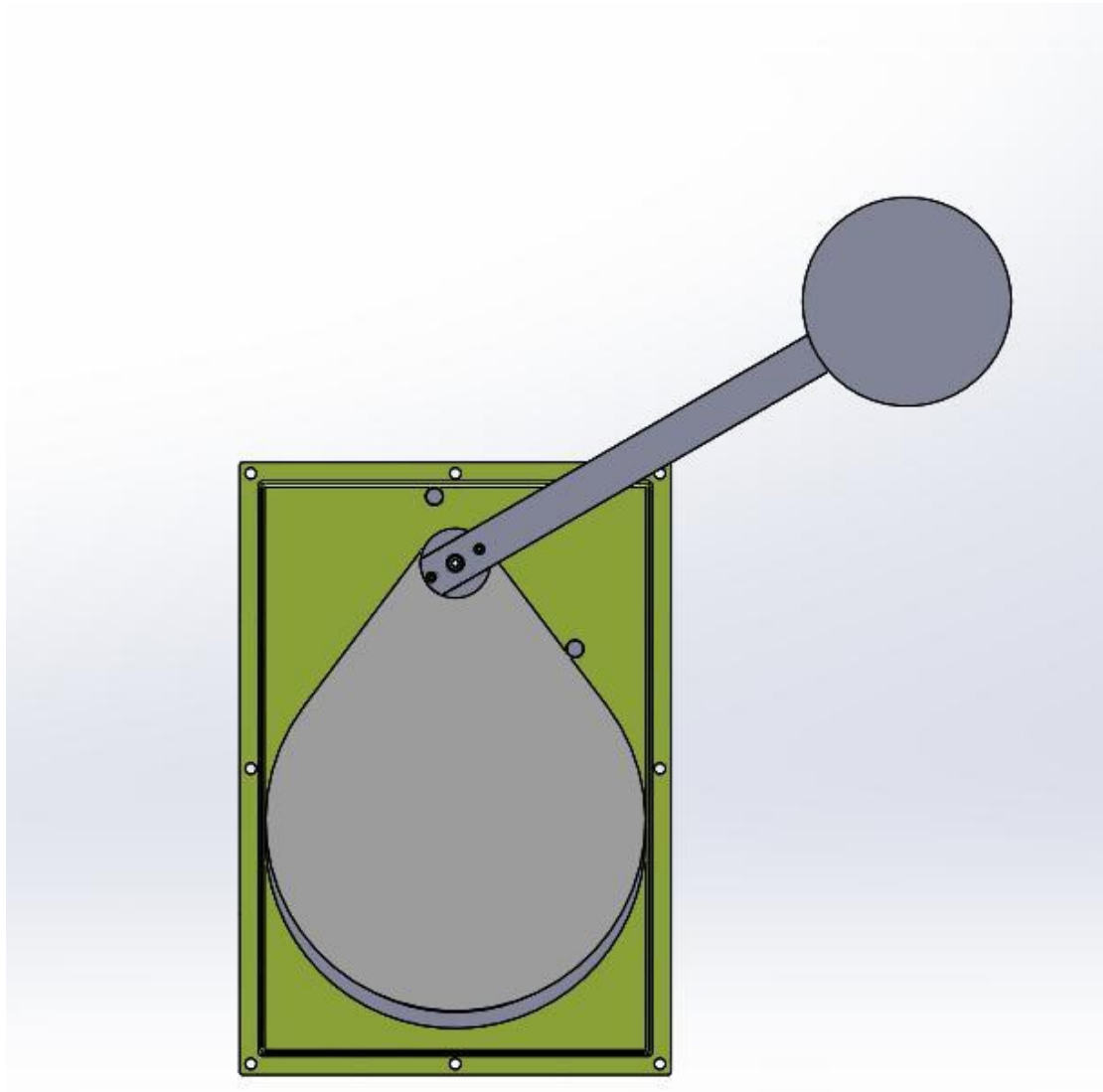
## ② 降雨初期

降雨初期，进水口的流量逐渐增大，井体内的水位也随之逐步上升，此时浮筒在浮力的作用下，小带动浮筒阀阀板逐步关闭截污管口，此时初期雨水也经由浮筒阀开口流向污水管网。



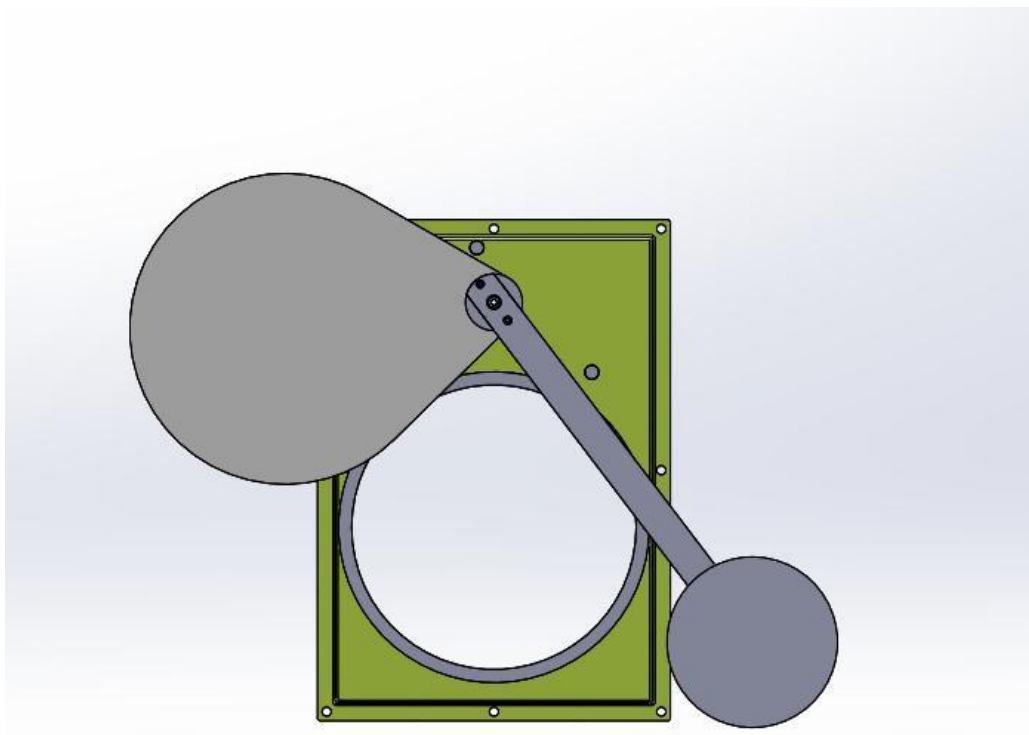
### ③ 降雨中后期

随着降雨的继续增大，井体内的水位进一步上升，此时浮筒带动浮筒阀阀板完全关闭，从而避免了大量雨水进入到污水管网，稀释的水从井体内排水口排出。



### ④ 降雨结束

随着现状合流管内水位下降，浮筒带动浮筒阀阀板逐步开启，并恢复到初始状态。



## 4.使用说明

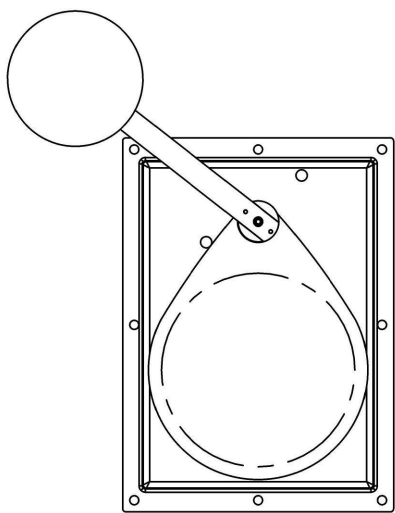
### ①适用工况

- 1) 小区、道路、河道排放口等现状合流管截污。
- 2) 合流及分流状态下初期雨水截流。
- 3) 污水水位过高时，防止污水倒灌至雨水系统。
- 4) 污水管负荷较大情况下限流，避免大量雨水冲击污水系统。

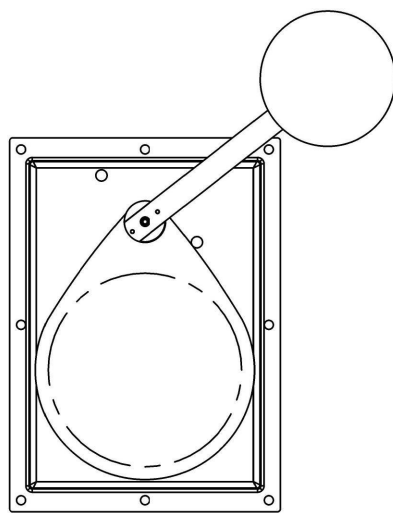
### ②. 功能

- 1) 当雨水井内水位上升，浮筒阀阀板在浮筒的带动下关闭截污管口，防止大量雨水进入污水管。
- 2) 正常情况下，浮筒阀阀板开启，合流管内污水通过浮筒代进入污水管。
- 3) 可根据雨污混合管及雨水管的不同尺寸，进行调节浮筒的高度，满足不同井的使用功能。

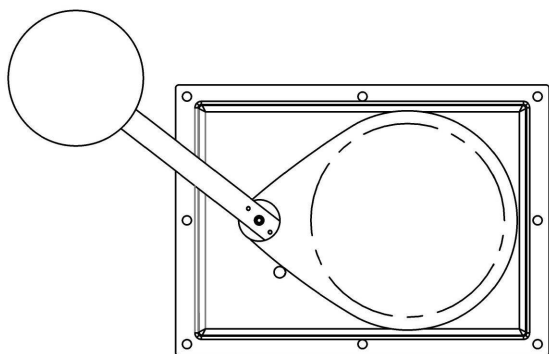
## 任意安装方向



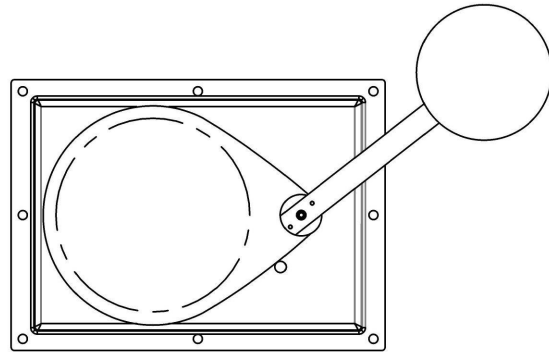
立左



立右

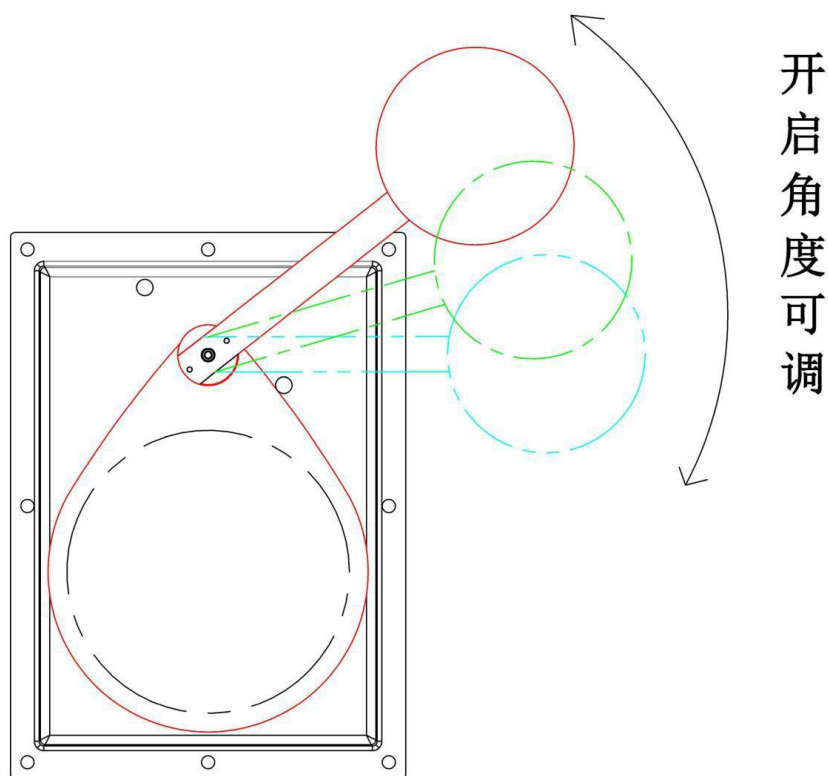


卧左



卧右





## 二、性能参数

- ① 浮筒阀是不使用机械式装置，是成套一体式设备，利用水位、浮力、重力实现浮筒阀对截污管口的开启和闭合。
- ② 浮筒阀阀板是旋转动作运行。
- ③ 浮筒阀的密封面与阀板直接接触，可避免杂物卡在密封面上。

## 三、安装说明

- (1). 安装前准备工作
  - 1、检测截污井井体尺寸及各管道的位置布置是否和施工图纸相符。
  - 2、浮筒阀安装在截污管口处立面，附壁式安装。截污管口处立面墙体需光洁、平整，对于不符合要求的需要进行修复处理。
  - 3、浮筒阀需要垂直安装。
  - 4、开关动作灵敏，不得承受额外阻力及重力。
  - 5、现场应备有 220V 交流电源（方便打孔）。



## 安装前需如下工具或设备：

吊装设备（DN200~DN400 可以绳子吊装，DN500 以上需吊车吊装）、冲击钻（现场应配有 220V 电源）、膨胀螺栓、锤子、活动扳手、内六角扳手、玻璃胶或水泥，井下作业需配备照明设备。

## 四、维护要求

### ①. 井体维护

检查内容：浮筒是否能浮动、密封性、井盖井座完整性。

检查方式：目测

检查周期：6 个月

### ②. 维护

维护标准

检查内容：

项目	标准	方式	周期
浮筒	外观是否完整、吃水有无变化	目测	6 个月
传动机构	有无腐蚀、有无连接脱落、活动是否正常	目测 晴天观测+雨天观测	6 个月 根据天气情况
阀板开闭	晴天时闸门是否处于开启状态，雨天时阀板是否处于关闭状态	目测	6 个月 晴天
阀体	有无腐蚀、脱落	目测	6 个月
杂物缠结	拐臂有无杂物缠结、管口有无杂物阻碍	目测	6 个月

### ③. 维护记录

对于浮筒阀维护，要求进行记录：养护时间、养护状态、问题处置状态、养护人等相关信息记录在案，以备管理。

## 五、售后服务承诺

- 1、24 小时售后服务热线：021-56552121
- 2、免费提供技术指导、培训
- 3、产品质保 12 个月，免费提供终身技术支持
- 4、免费提供现场勘查及调试服务
- 5、定期自巡查服务

## 六、产品实物图







电话：021-56552121

传真：021-56551438

邮箱：139170592@qq.com

网址：<http://www.sh-kaitai.com>

邮编：201708

地址：上海市青浦区纪鹤公路2928弄229号